

TECHNICAL COORDINATOR

سید علی صدر واقفی

تابستان ۱۴۰۲

WHO IS TECHNICAL COORDINATOR?

در ساختمانی که در حال احداث است، ناظران مختلفی از جمله ناظر عمران، معماری، برق و مکانیک مشغول به کار هستند. مهندس ناظر هر قسمت و مرحله مهمی از ساختمان که تکمیل می شود باید گزارشی از عملیات اجرایی ساختمان به مرجع صدور پروانه ساختمان ارائه دهد. برای این که کار هماهنگی بین رشته های مختلف انجام شود، و گزارشات بعد از هر مرحله مهم ارسال شود، از بین مهندسين ناظر باید یک مهندس به عنوان ناظر هماهنگ کننده انتخاب شود. ایشان باید یکی از ناظرین رشته های معماری یا عمران باشد.

WHO IS TECHNICAL COORDINATOR?

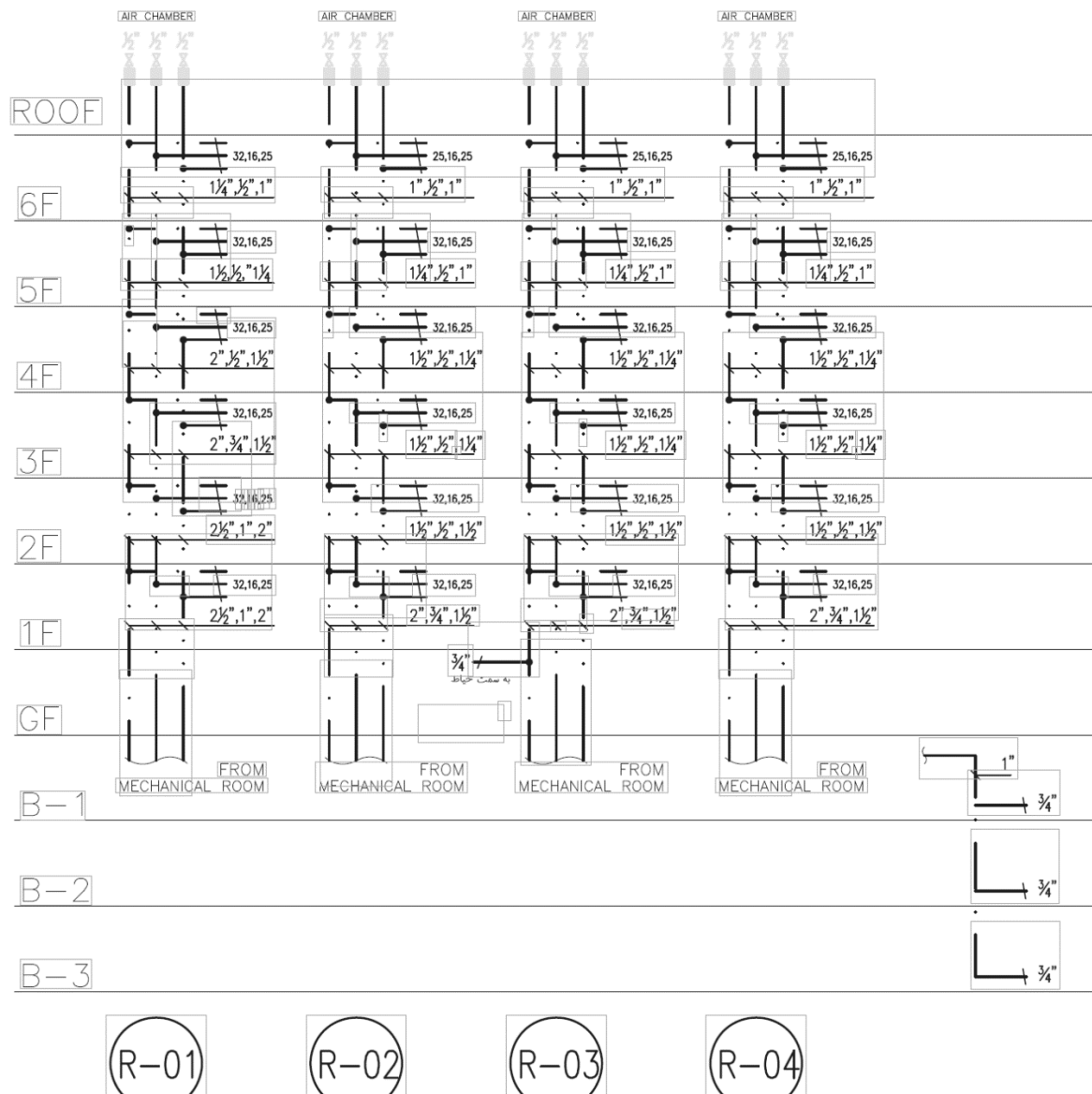
هماهنگ کننده ی فنی در دفاتر معماری نیز می بایست این موارد را در زمان طراحی بررسی نموده و تطبیق کند:

- نقشه ی سقف کاذب
- فضای سرویس ها
- محل داکت ها
- فضای مورد نیاز موتورخانه

بررسی و تطبیق نقشه های تاسیسات مکانیکی

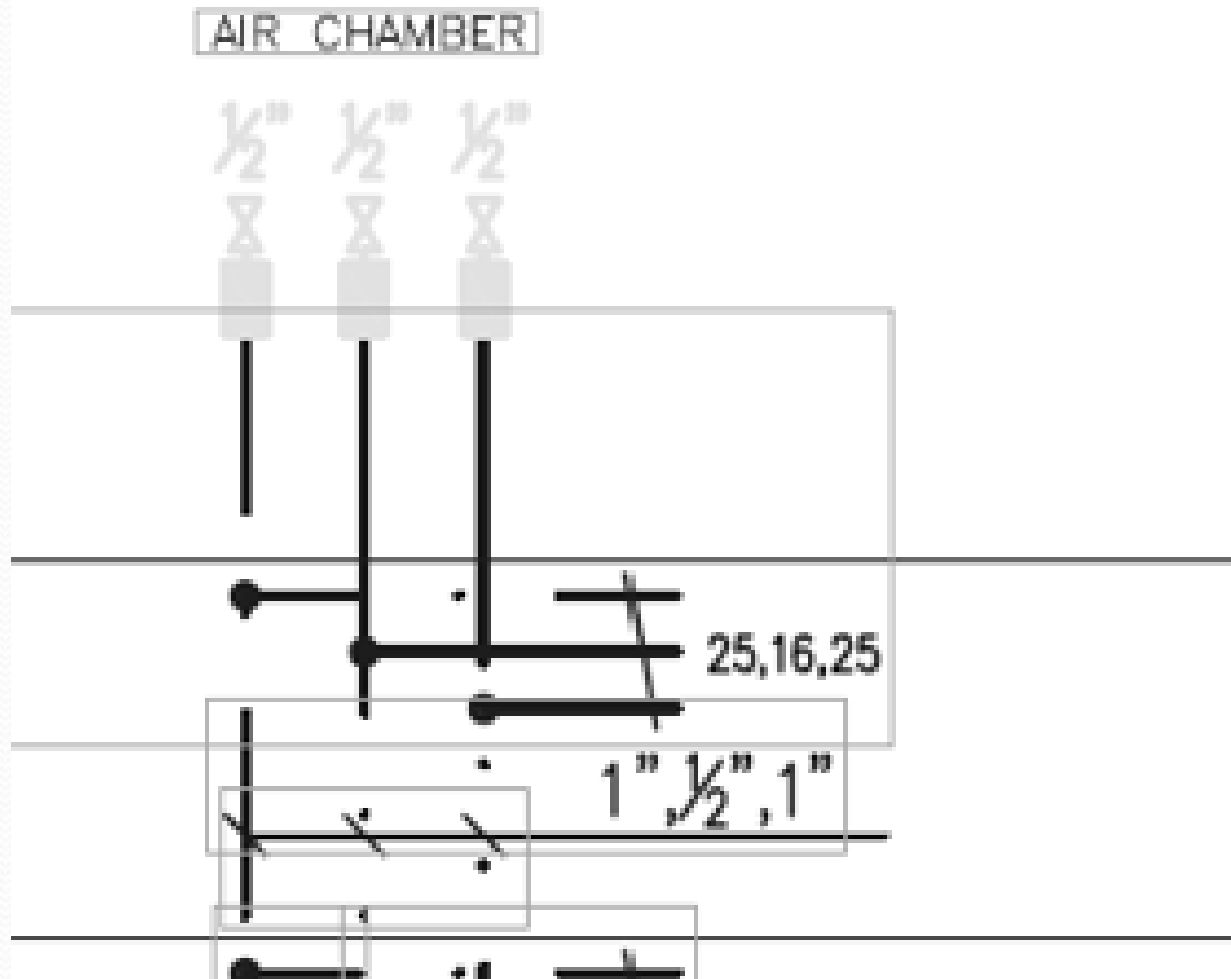
لوله آب سرد	—————	Cold Water
لوله رفت آب گرم مصرفی	—————	Hot Water
لوله برگشت آب گرم مصرفی	—————	Hot Water Return
لوله رفت آب گرمایش	—————	Hot Water heating supply
لوله برگشت آب گرمایش	—————	Hot Water heating Return
لوله تخلیه آبهای زائد	—D—D—D—D—	Drain
لوله آتش نشانی	—F—F—F—F—	Fire line
لوله گاز طبیعی	—G—G—G—G—	Gas
لوله رفت گازوئیل(به مشعل)	—————FOF—————	Fule Oil FLOW
لوله برگشت گازوئیل(از مشعل)	—————FOR—————	Fule Oil Return
لوله هواکش منبع گازوئیل	—————FOV—————	Fule Oil tank Vent
لوله فاضلاب(سنگین، سبک و باران) روی کف	—————	Soil Waste or Leader(above)
لوله فاضلاب(سنگین، سبک) زیرکف	—————	Soil Waste or Leader(below)
لوله هواکش فاضلاب	—————	Vent

آبرسانی:

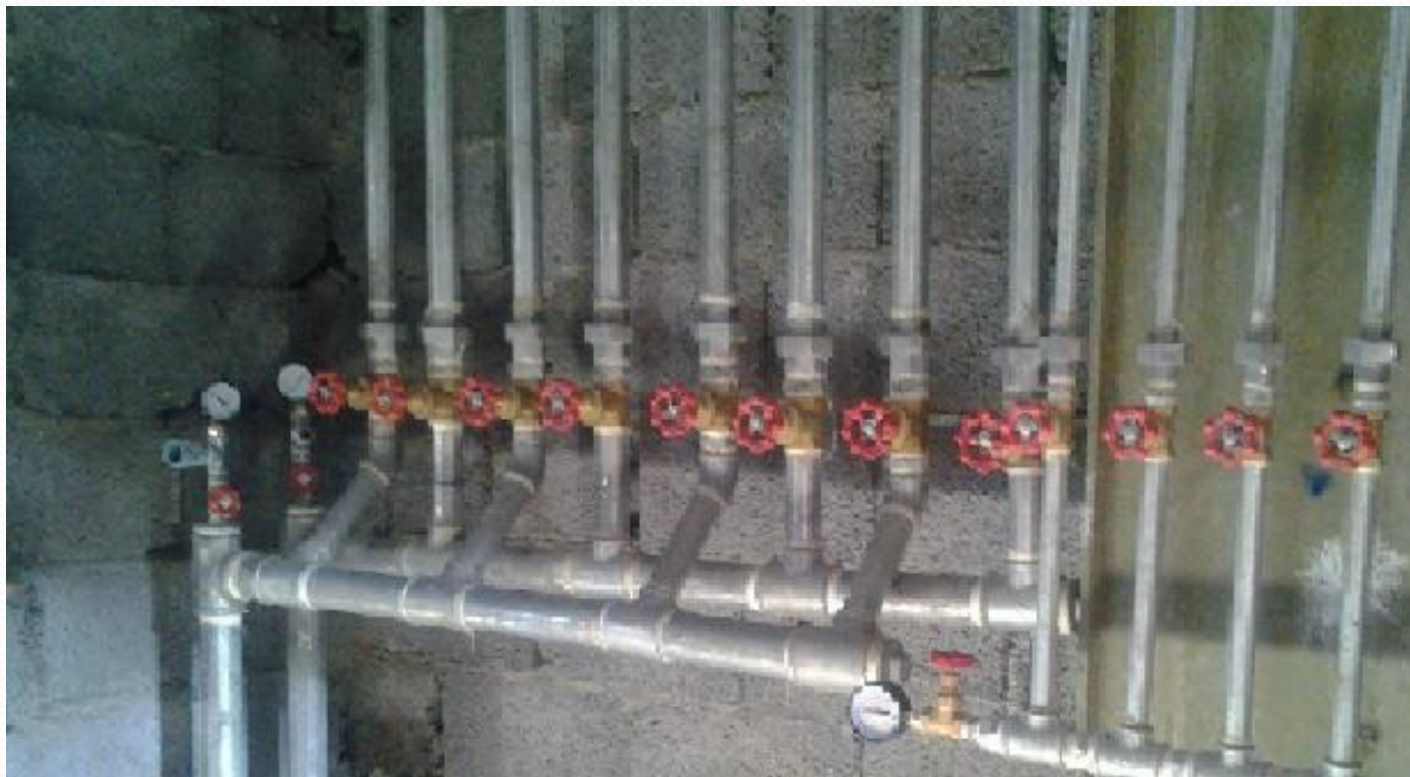


پلان آبرسانی:

طبقه ی ششم



آبرسانی:

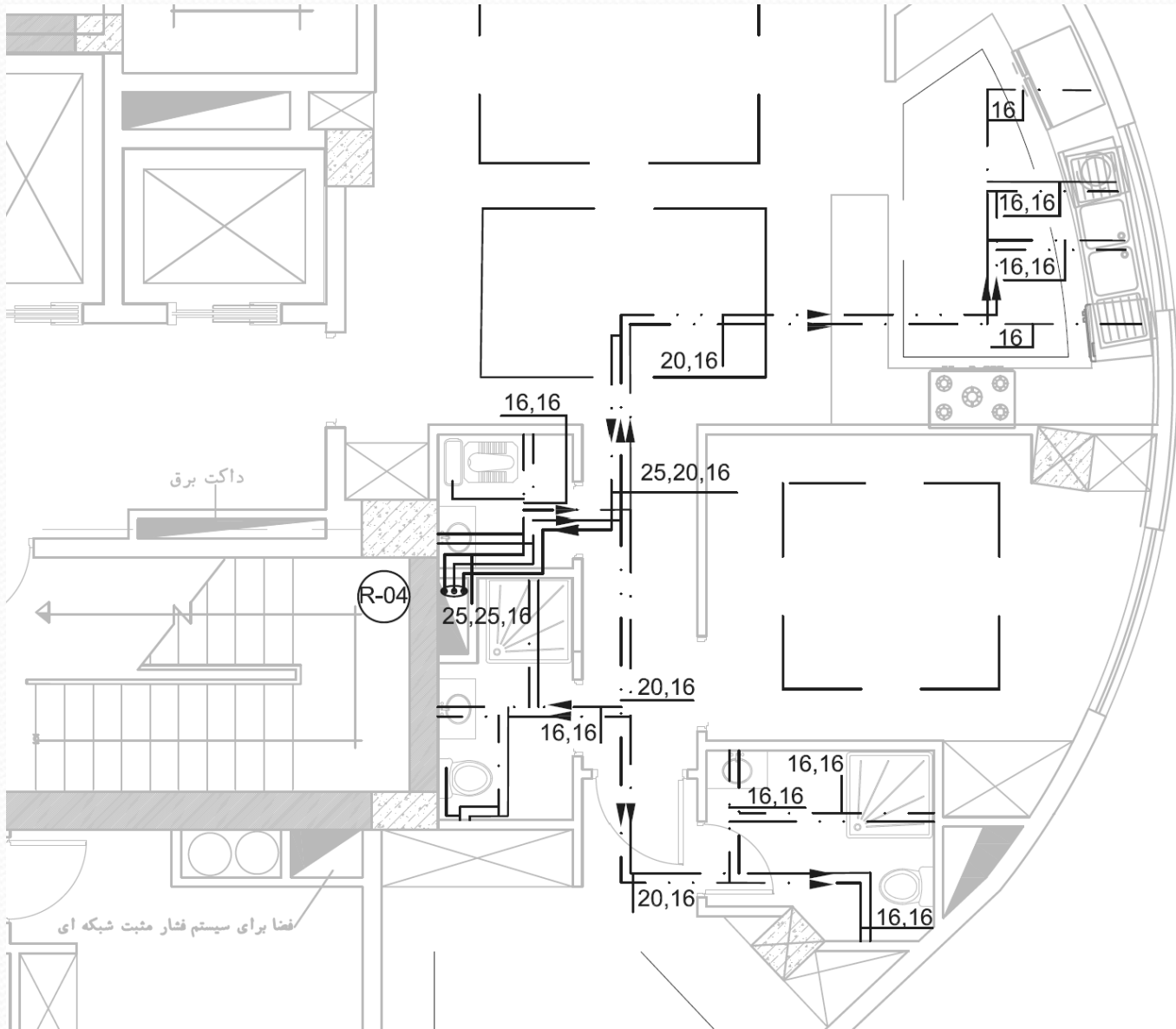


آبرسانی:



پلان آبرسانی:

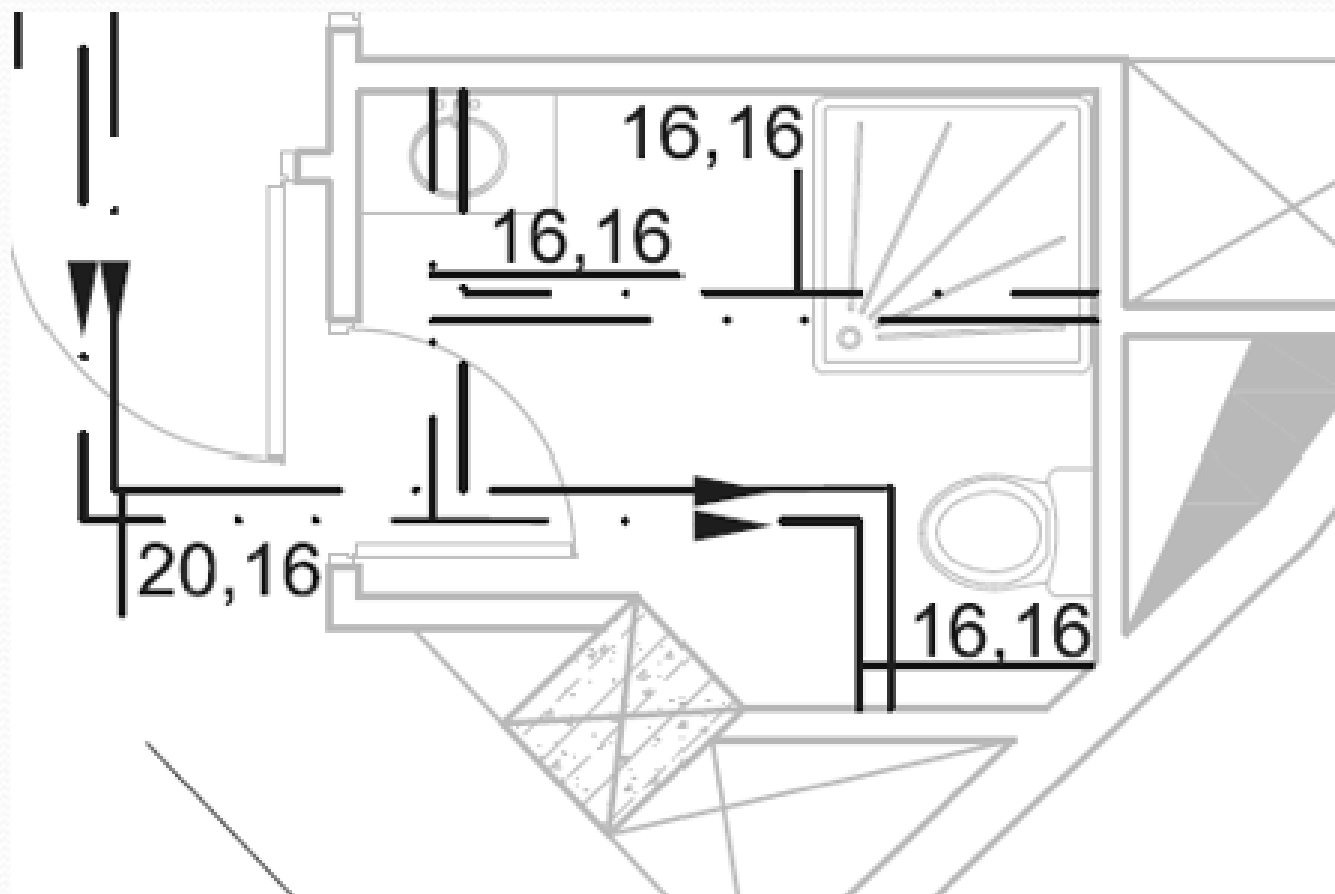
طبقه ی ششم





پلان آبرسانی:

سرویس بهداشتی



الزامات نصب لوازم بهداشتی

لوازم بهداشتی	حداقل فاصله تا دیوار مجاور	حداقل فاصله تا لوازم بهداشتی مجاور	فاصله آزاد روبرو	حداقل ابعاد کابین
توالت ایرانی، فرنگی	۴۵ سانتیمتر	۷۶ سانتیمتر	۵۰ سانتیمتر	۱۵۰*۹۰ سانتیمتر
روشویی	۴۵ سانتیمتر	۷۶ سانتیمتر	۵۰ سانتیمتر	
دوش	۴۵ سانتیمتر	۷۶ سانتیمتر	۴۵ سانتیمتر	۰/۶ مترمربع
یورینال	۴۰ سانتیمتر	۷۶ سانتیمتر	۵۰ سانتیمتر	

۱۶-۲-۵-۴ یورینال

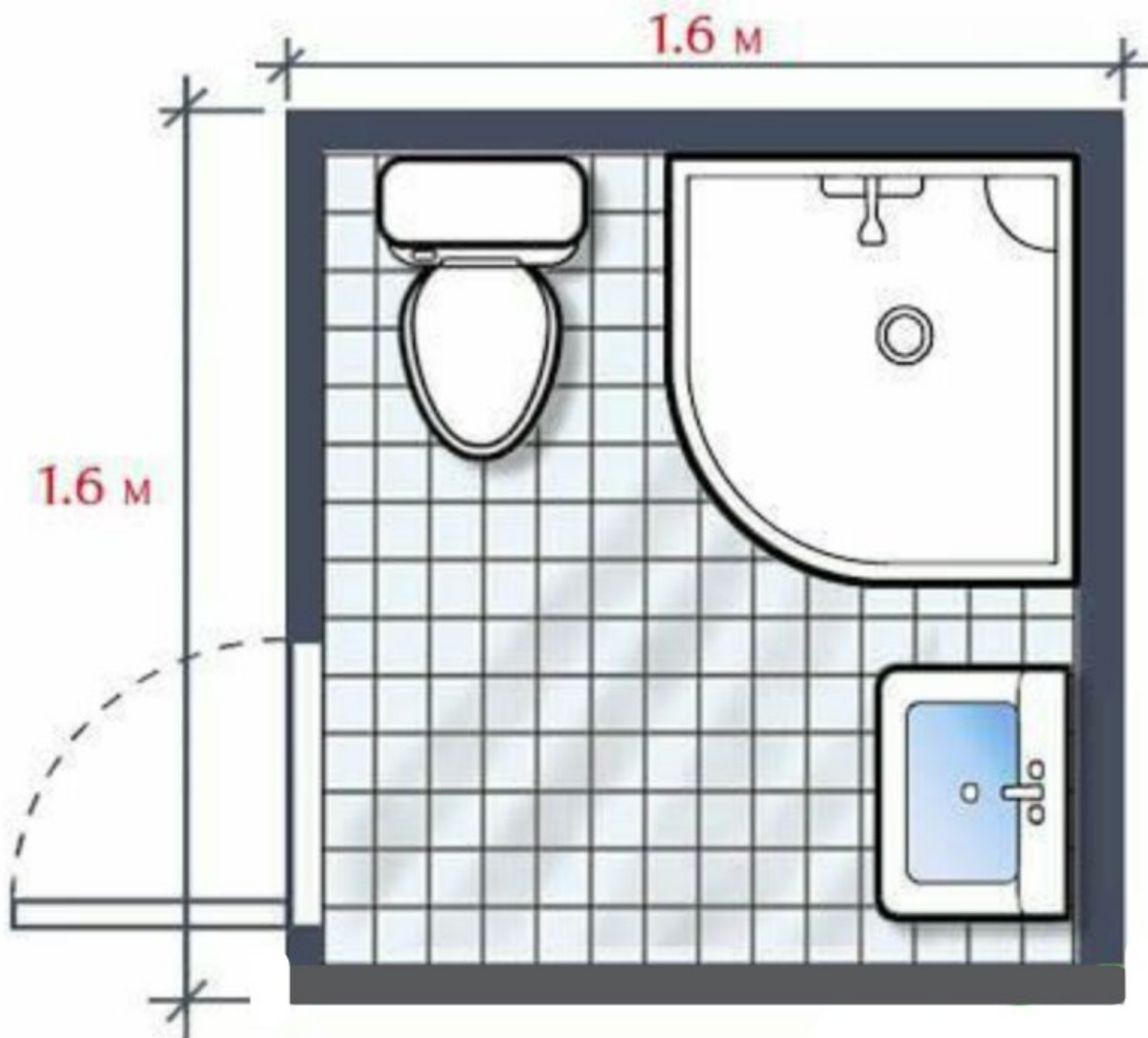
الف) یورینال باید طوری نصب شود که فاصله محور آن از سطح دیوار مجاور یا هر مانع دیگر، کمتر از ۴۰۰ میلی‌متر و از محور لوازم بهداشتی دیگر کمتر از ۷۶۰ میلی‌متر نباشد. جلو یورینال باید دست‌کم ۵۰۰ میلی‌متر، تا دیوار یا درِ مقابل آن جای خالی پیش‌بینی شود.

ب) یورینال‌هایی که در فضاهای عمومی نصب می‌شوند باید سیفون آشکار و قابل دسترسی داشته باشند.

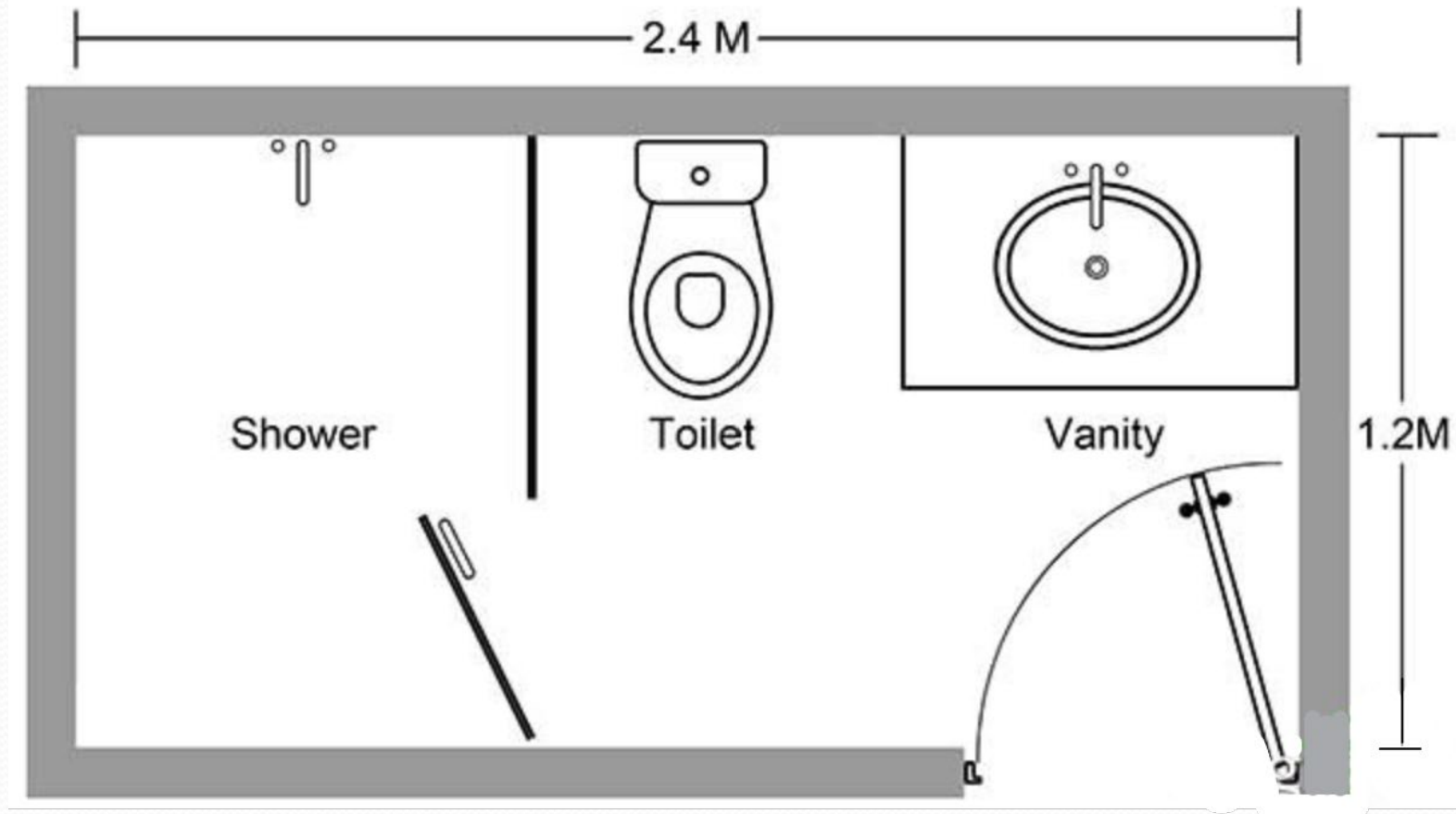
پ) کف و دیوار اطراف یورینال باید دست‌کم تا ۶۰۰ میلی‌متر از جلو و به ارتفاع ۱۲۰۰ میلی‌متر از کف و ۶۰۰ میلی‌متر در هر طرف، با مواد آب‌بند و مقاوم در برابر نفوذ رطوبت ساخته شود و سطوح آن کاملاً صاف و صیقلی باشد.



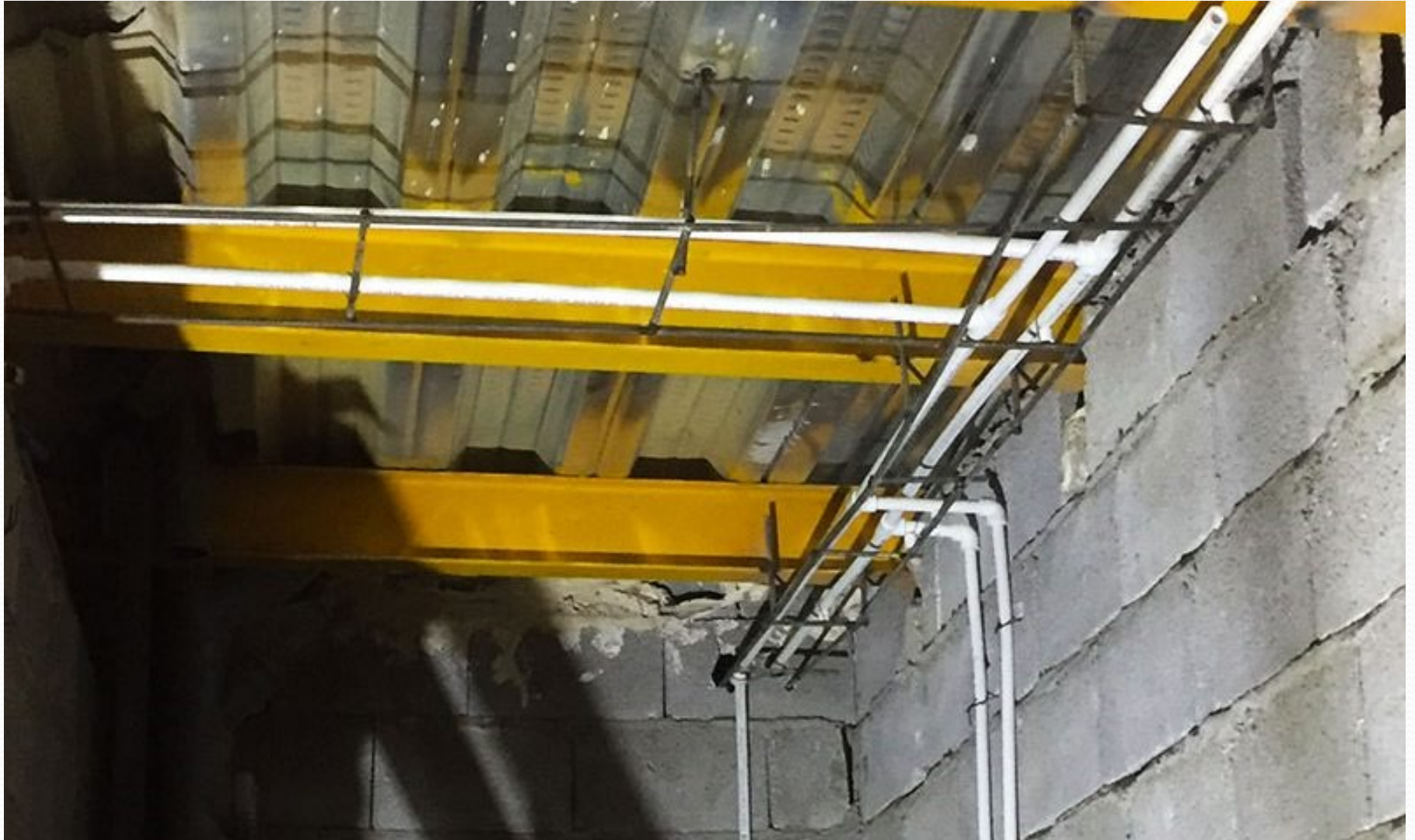
سرویس بهداشتی مربع



سرویس بهداشتی مستطیل



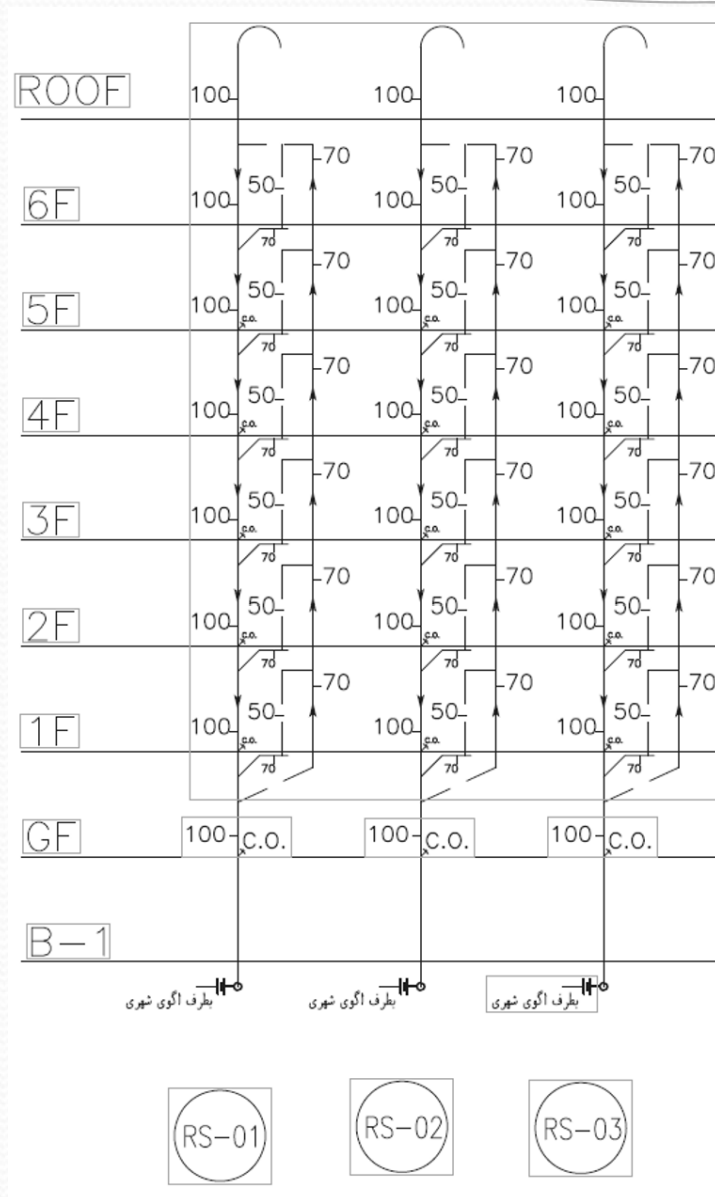
آبرسانی: زیر سقف



آبرسانی: زیر سقف



فاضلاب:

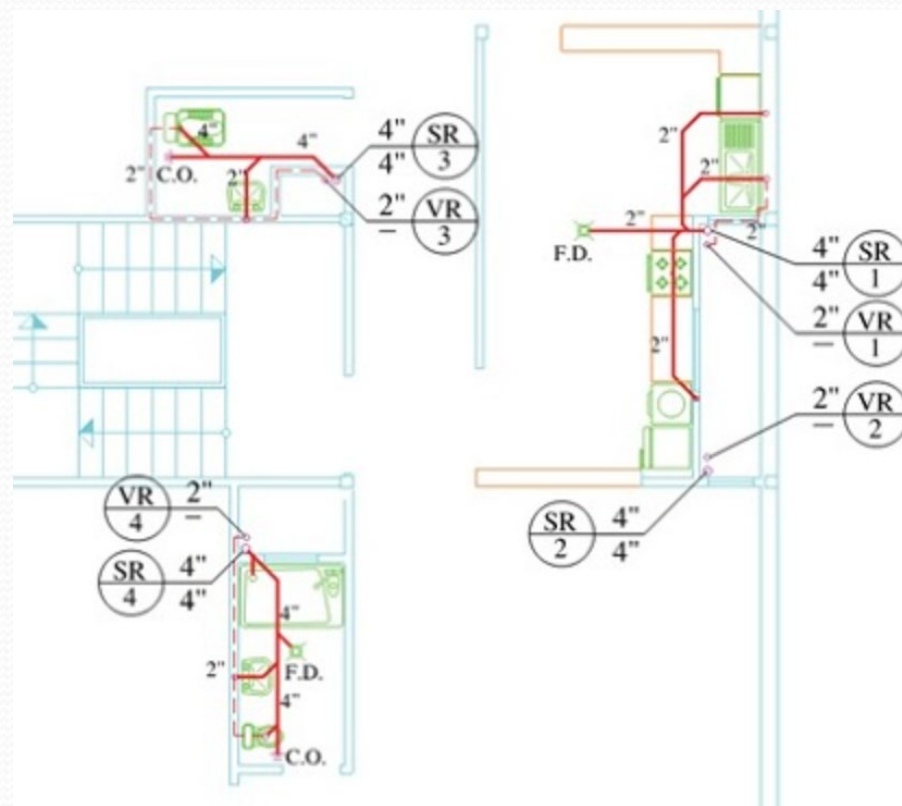




فاضلاب:
سرویس بهداشتی



فاضلاب:



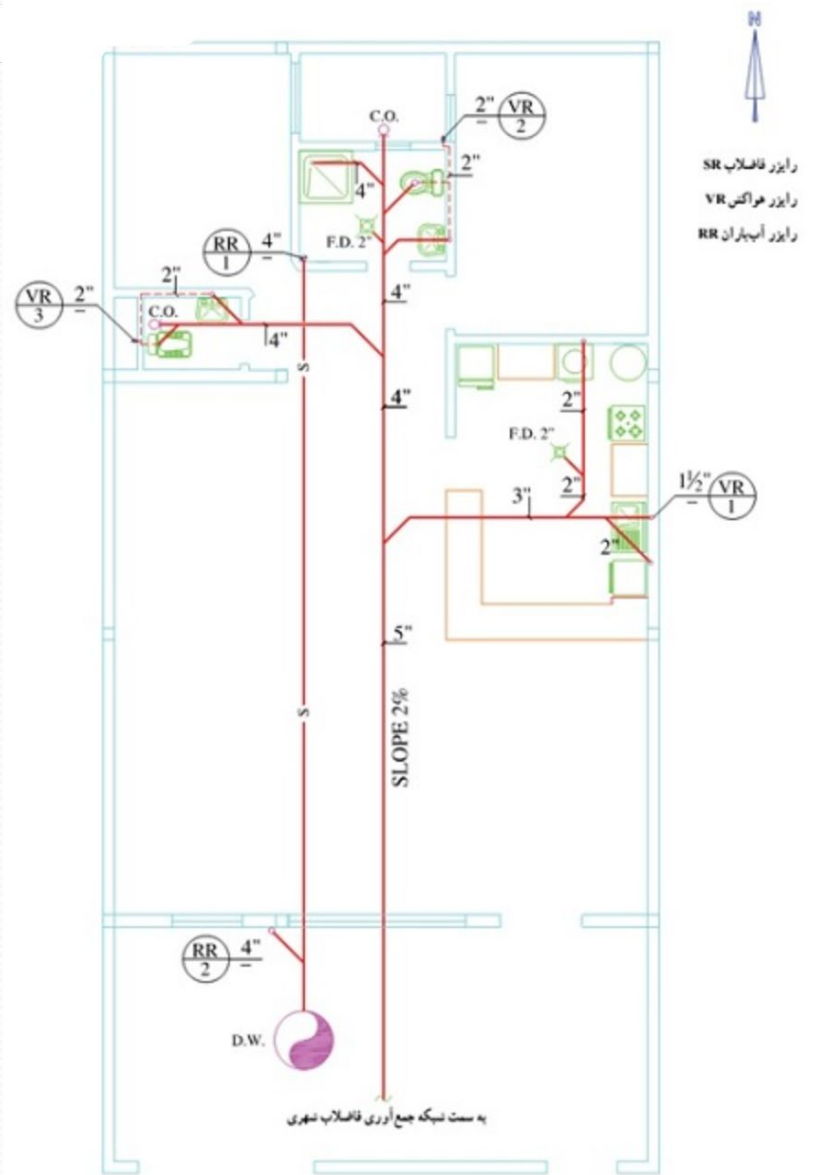
فاضلاب: لوله کشی زیر سقف





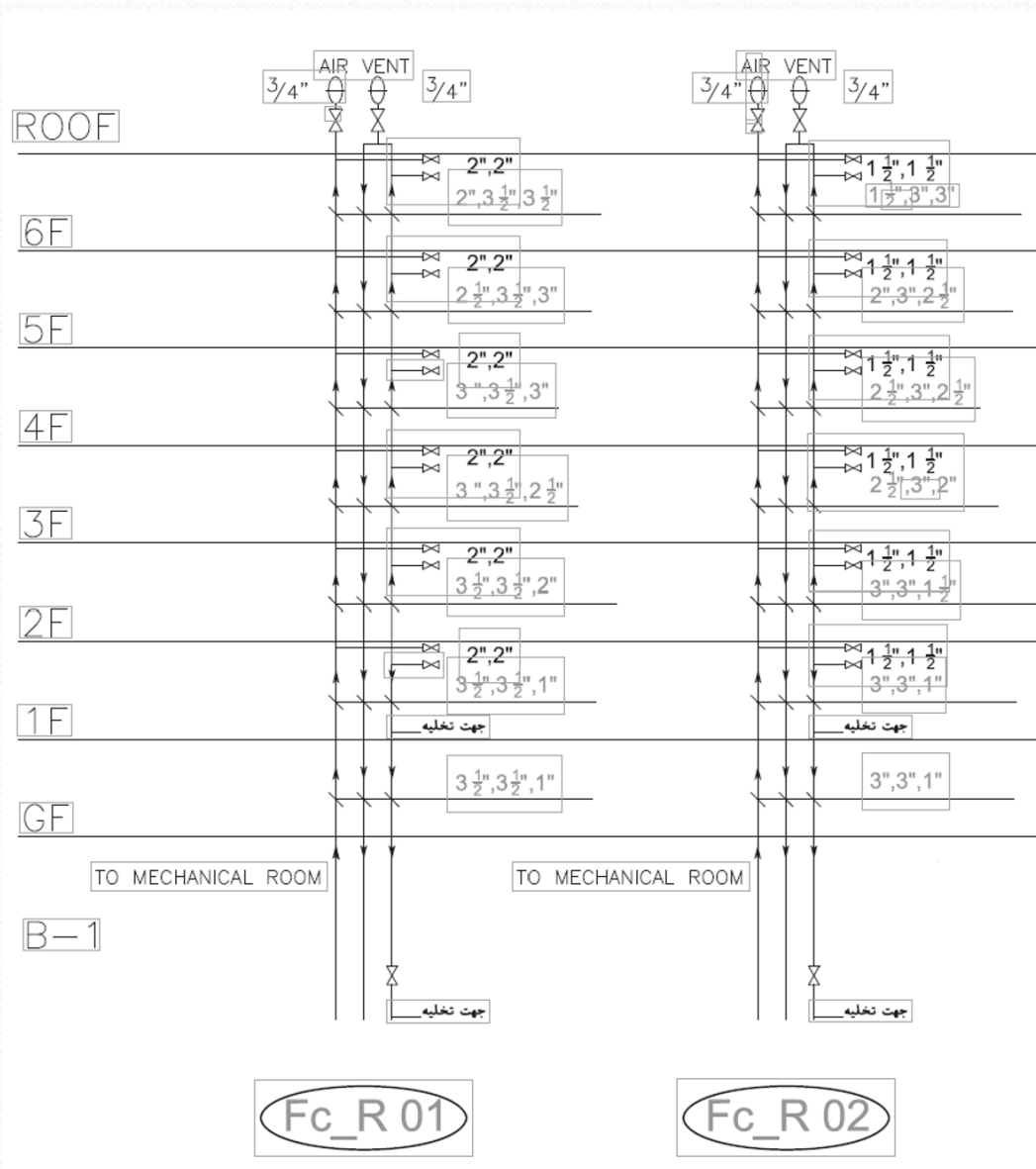
فاضلاب:
لوله کشی روی کف

فاضلاب:





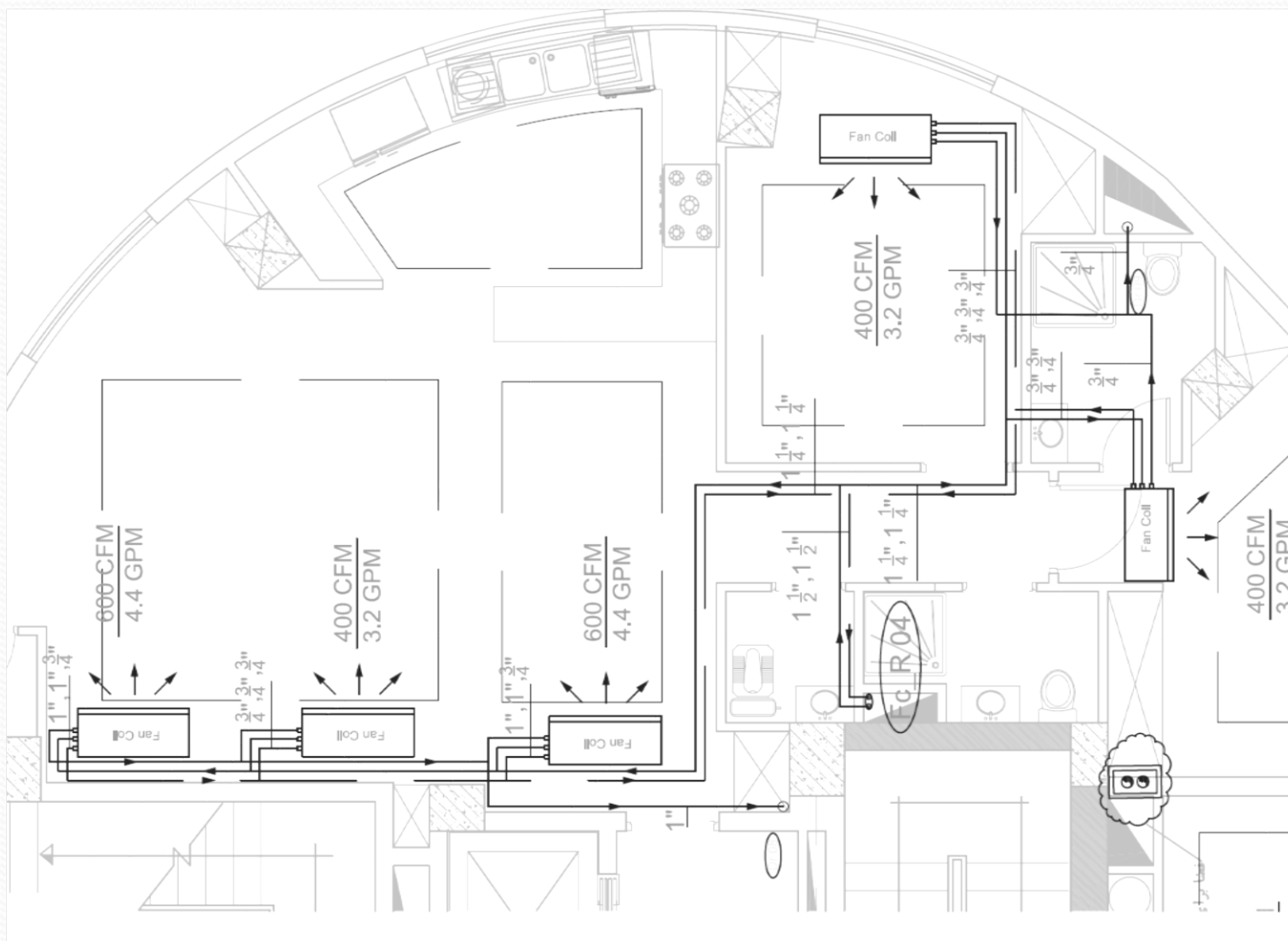
فن کوئل:



لوله کشی فن کویل:



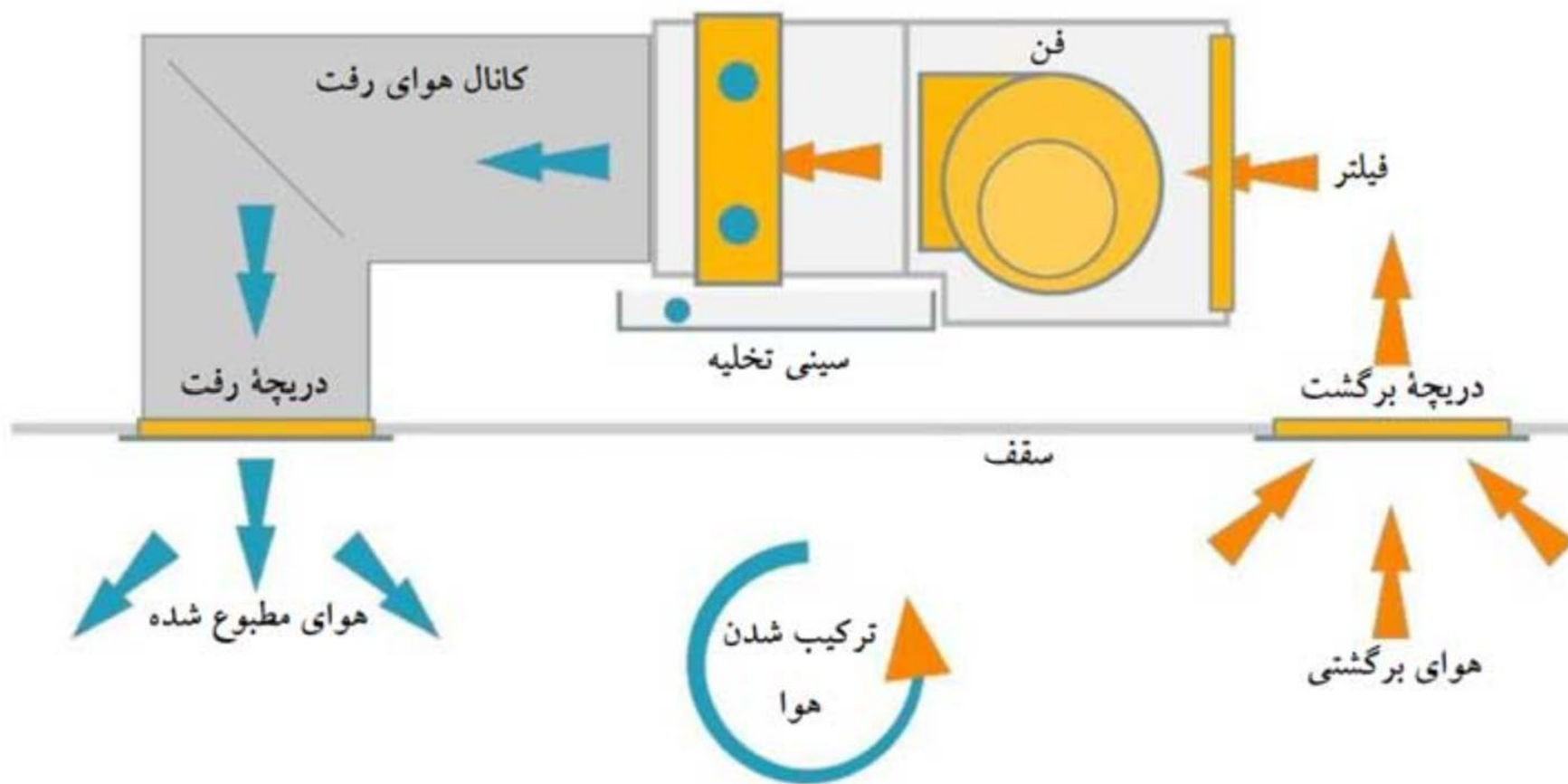
فن کوئل:



فن كوئل:



فن کوئل:

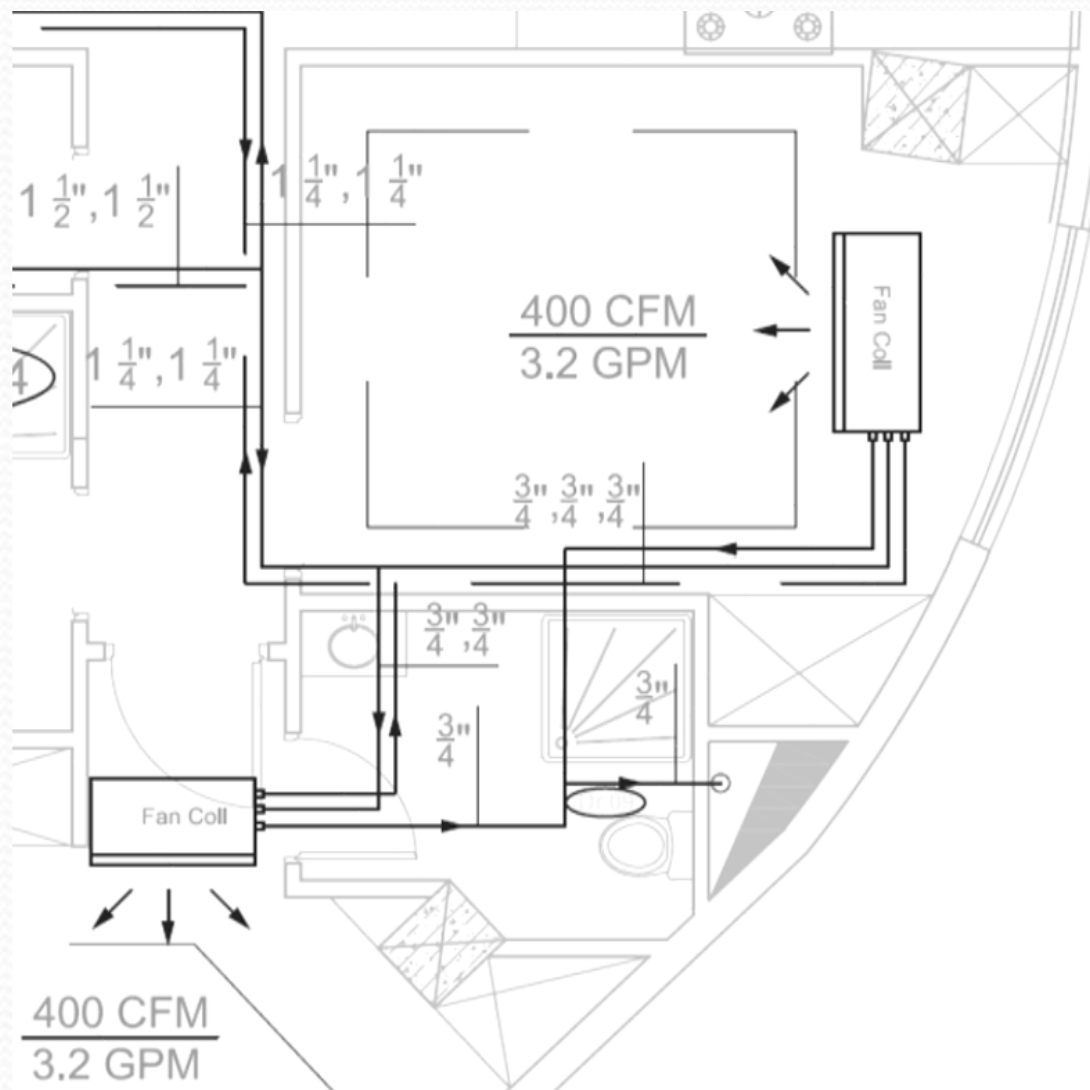


فن کوئل:



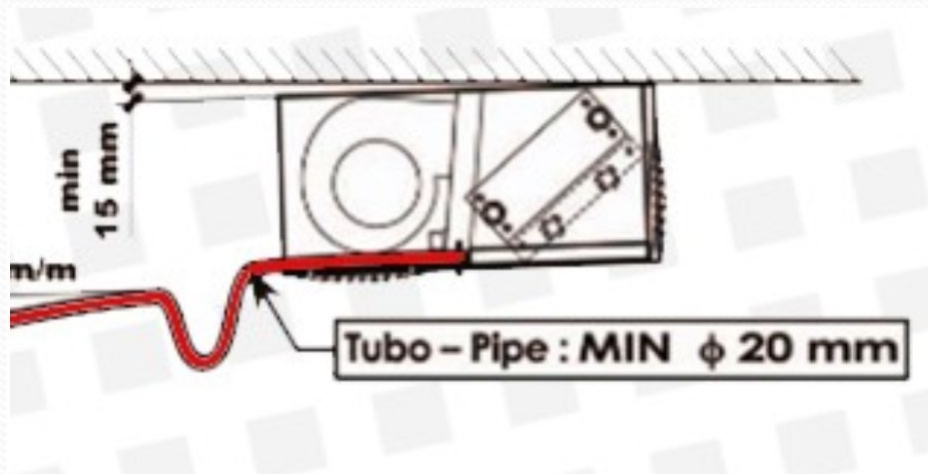
فن کوئل کستی:



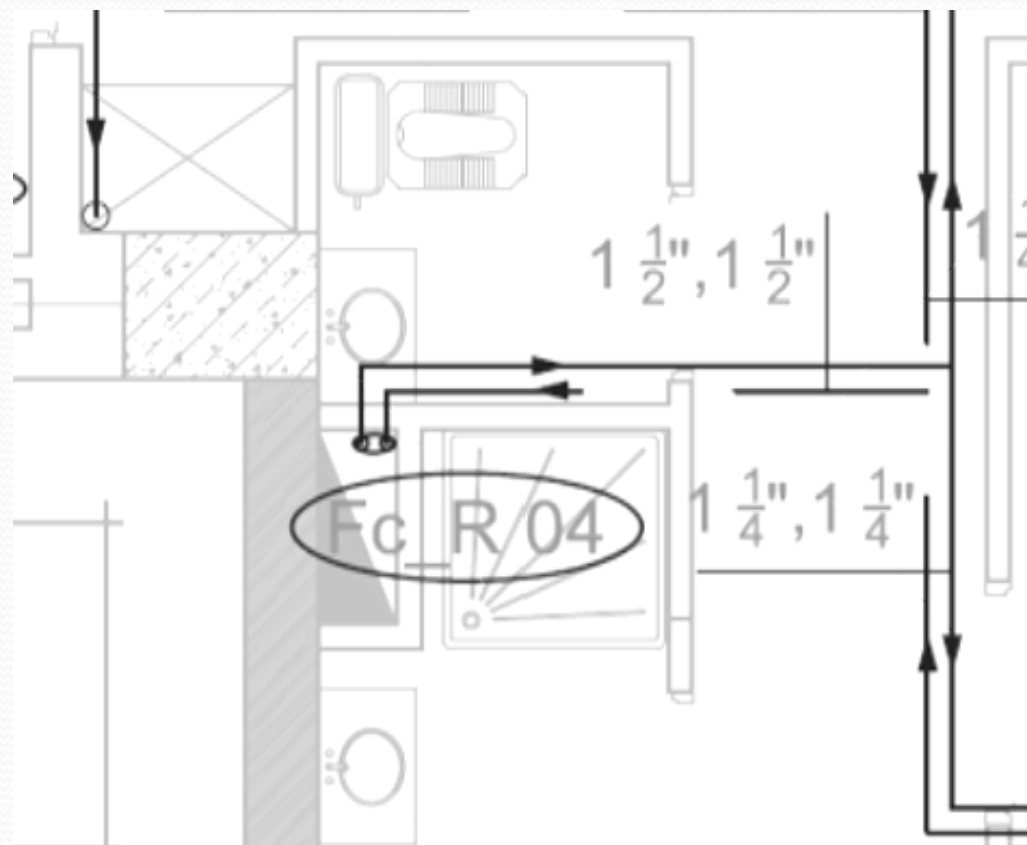


فن کوئل:
 لوله رفت
 لوله برگشت
 لوله درین

فن کوئل: درین



فن کوئل:
لوله رفت
لوله برگشت
لوله درین



حواله خشک کن:

