

# سیستم های سرمایشی

استاد :  
دکتر صدر واقفی

۱۴۰۲

# سیستم های مختلف سرمایشی

- سیستم های تبرید تراکمی

چیلر آبی، چیلر با کندانسور هوایی، داکت اسپلیت، اسپلیت یونیت و...

- سیستم های تبرید جذبی

چیلر جذبی و ....

- سیستم های تبرید تبخیری

کولر آبی، ابرواشر و ...

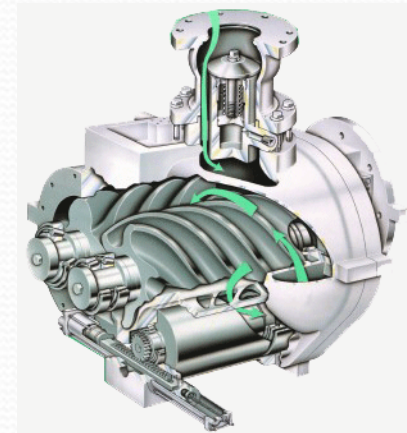
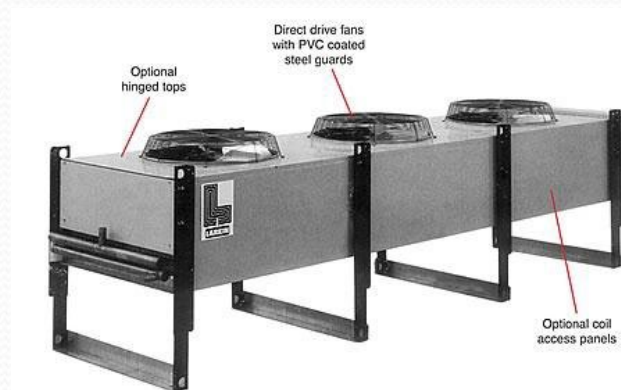


## سیستم های تبرید تراکمی

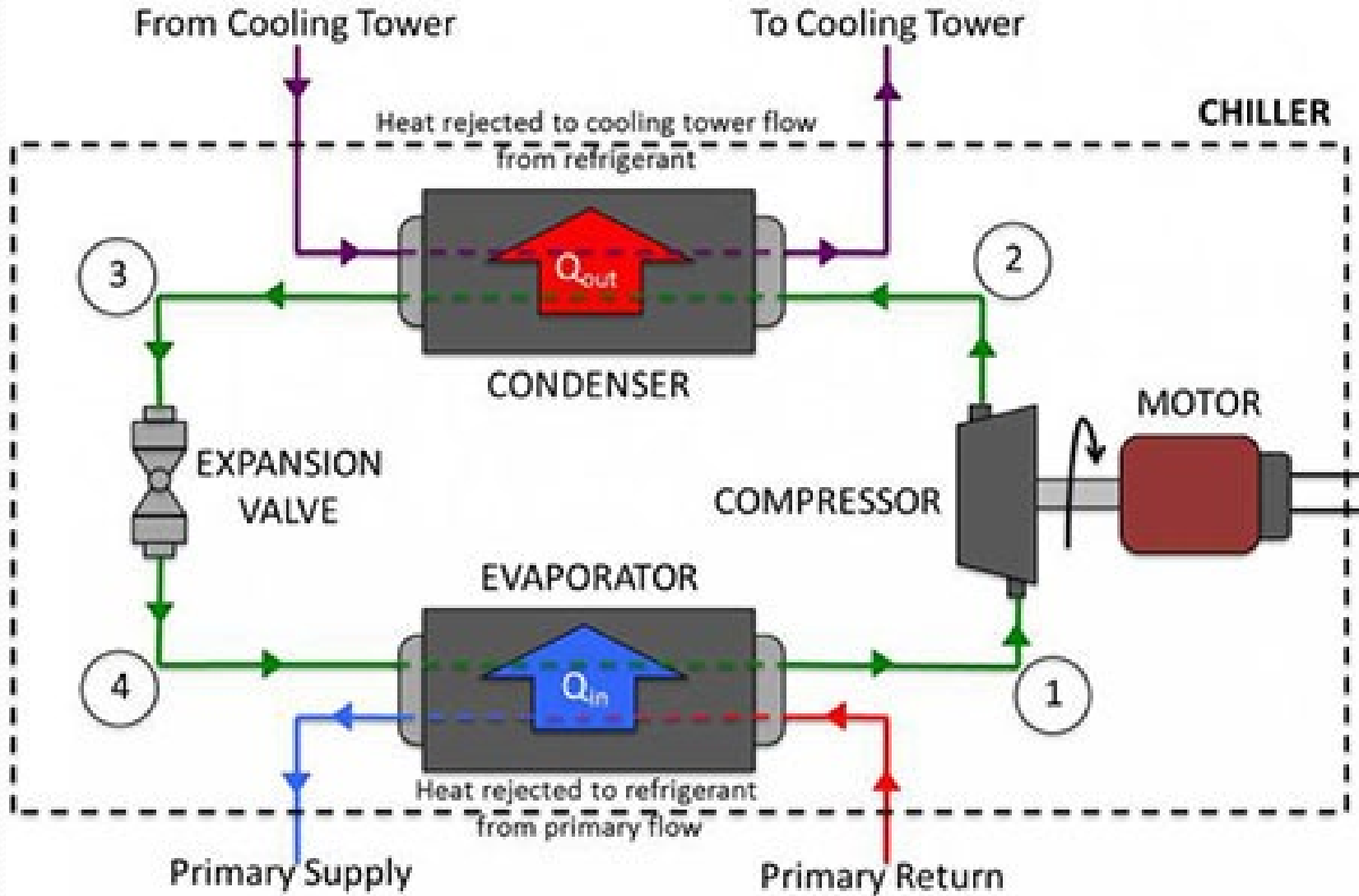
- ۱ • کمپرسور
- ۲ • کندانسور
- ۳ • اواپراتور
- ۴ • شیر انبساط یا لوله موئین

در سیستم های تراکمی گاز ابتدا توسط کمپرسور متراکم می گردد. این گاز سپس به کندانسور وارد شده توسط آب یا هوای محیط، خنک شده و به مایع تبدیل می گردد این مایع با عبور از شیر انبساط یا لوله موئین وارد خنک کننده (اواپراتور) می شود که در فشار کمتری قرار دارد این کاهش فشار باعث تبخیر مایع گردیده و در نتیجه مایع سرد کننده با گرفتن حرارت نهان تبخیر خود از محیط خنک کننده، باعث ایجاد برودت در موادی که با قسمت خنک کننده در ارتباطند می گردد. سپس گاز ناشی از تبخیر، به کمپرسور منتقل می شود.

# اجزای اصلی سیستم های تبرید تراکمی

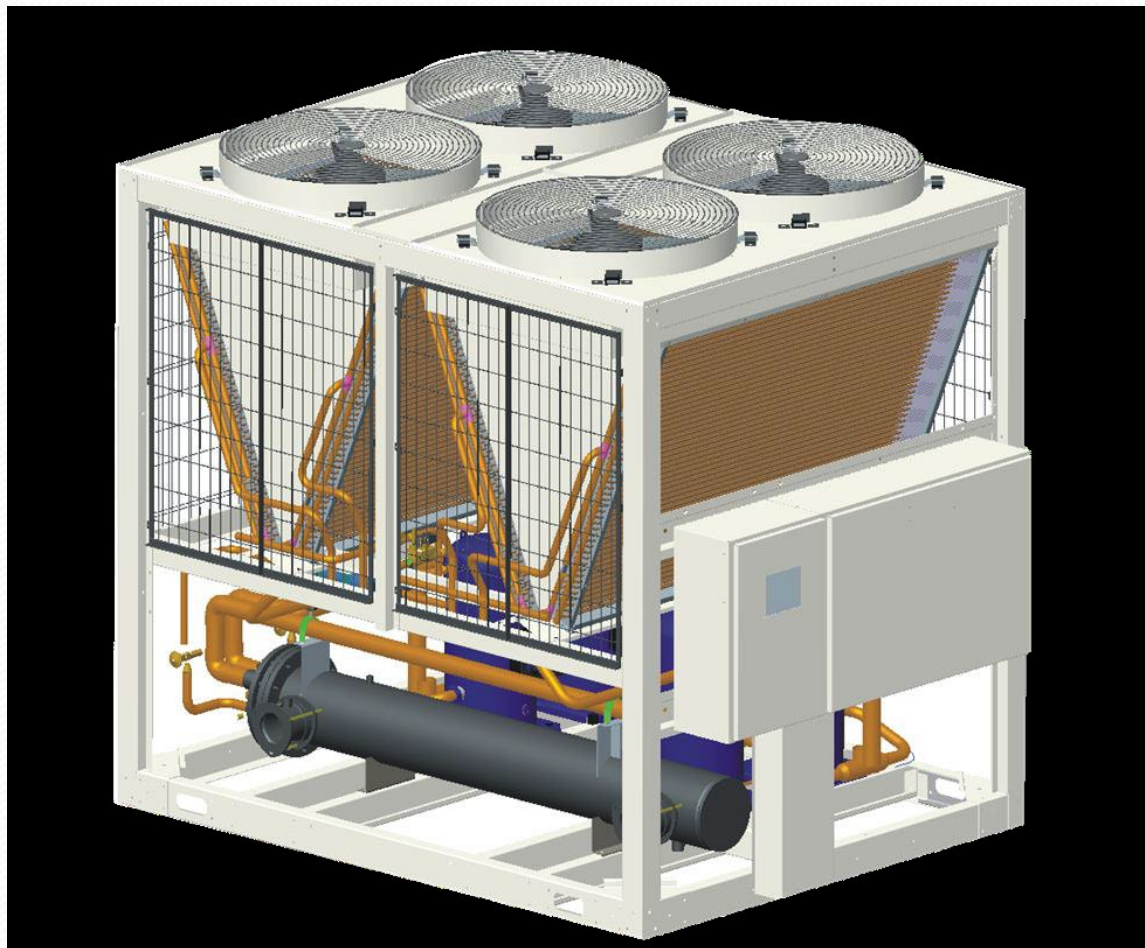


# شکل شماتیک سیکل تراکمی





# چیلر هواخنک



## چیلر چیست؟

دستگاهی جهت ایجاد برودت بر اساس عمل تراکمی و یا جذبی یک مایع

یکی از نیازهای هر ساختمانی تامین سرمایش آن در فصل تابستان است ، این مهم در ساختمان های بزرگ با استفاده از چیلر انجام می پذیرد . به وسیله تامین آب سرد برای سیستم های سرمایشی در اماکن مورد استفاده قرار می گیرد.



## انواع چیلرها :

تراکمی

جذبی

خورشیدی



## وظیفه اصلی چیلر:

تامین آب سرد برای سیستم های سرمایشی  
وسایل استفاده کننده از آب سرد تولید شده از چیلر

دستگاههای هواساز

فن کویل ها

# انواع فن کوئل

- ۱- سقفی
- ۲- زمینی
- ۳- دیواری
- ۴- کستی
- ۵- کانالی

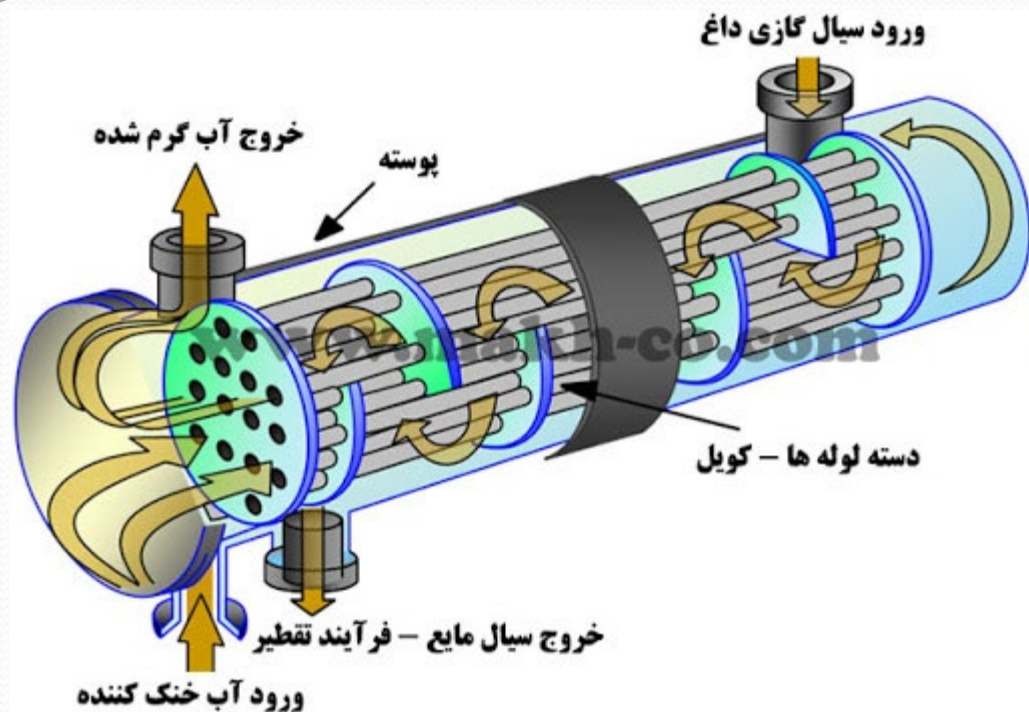






# فن کوئل سقفی توکار

Model Fancoil			GFC - 200	GFC - 300	GFC - 400	GFC - 600	GFC - 800	GFC - 1000	
Air Flow	MAX	Cfm	210	330	430	600	800	1000	
	MED		165	255	330	410	640	810	
	MIN		120	190	250	300	450	620	
Water Flow Rate	Cooling	Gpm	2	2.5	3.5	4	5	6.5	
	Heating		2.5	3.5	4	5	6.5	7.5	
Capacity	Cooling	btu/hr	9200	12200	14900	21900	24500	30700	
	Heating		12500	15800	19300	28400	37500	45700	
Sound Pressure Level	dBA		41	40	38	39	38	40	
Dimension	H x L x W	mm	230 × 550 × 550	230 × 650 × 550	230 × 780 × 550	230 × 900 × 550	230 × 1270 × 550	230 × 1680 × 550	
Net Weight	Kg		24.5	29.5	31.5	36	45.5	56	
Drain Diameter	in		1/2"						
Fan	Type		Centrifugal Blower						
	Quantity		1	2		3	4		
Fan Motor	Type		AC Motor						
	Quantity		1			2			
	Rated Input Power	W	25		45		2 × 45		
	Rated Running Current	A	1.25		2.25		2 × 2.25		
Coil	Tube	Material	Copper						
		Diameter	in		3/8"				
	Fin	Material	Aluminium						
		Face Area	m <sup>2</sup>	0.97	1.4	1.63	1.92	2.51	3.17
		Row - FPI		3 - 12	3 - 12	3 - 12	3 - 12	3 - 12	3 - 12
Connection Size	in	3/4"	3/4"	3/4"	3/4"	3/4"	3/4"		
Filter Type			Washable Filter						



## کندانسور آبی

آب سرد از برج خنک کننده وارد کندانسور شده و گاز مبرد را به مایع تبدیل می کند.

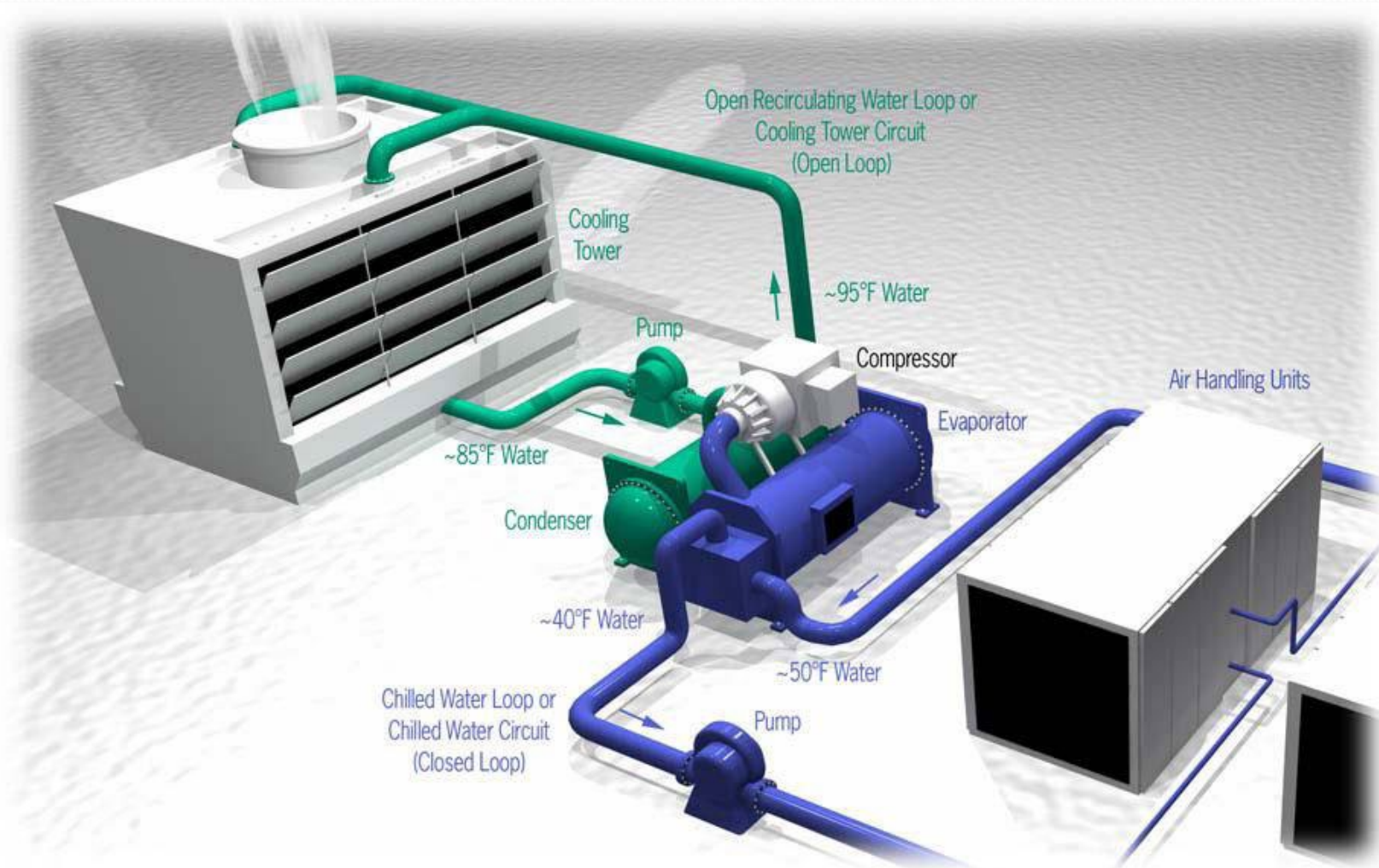




# برج خنک کننده



# سیستم چیلر و هواساز



© Illustration is a copyright of Efficient Technologies, Inc. Used with permission.

دکتر سیدعلی صدرواقفی



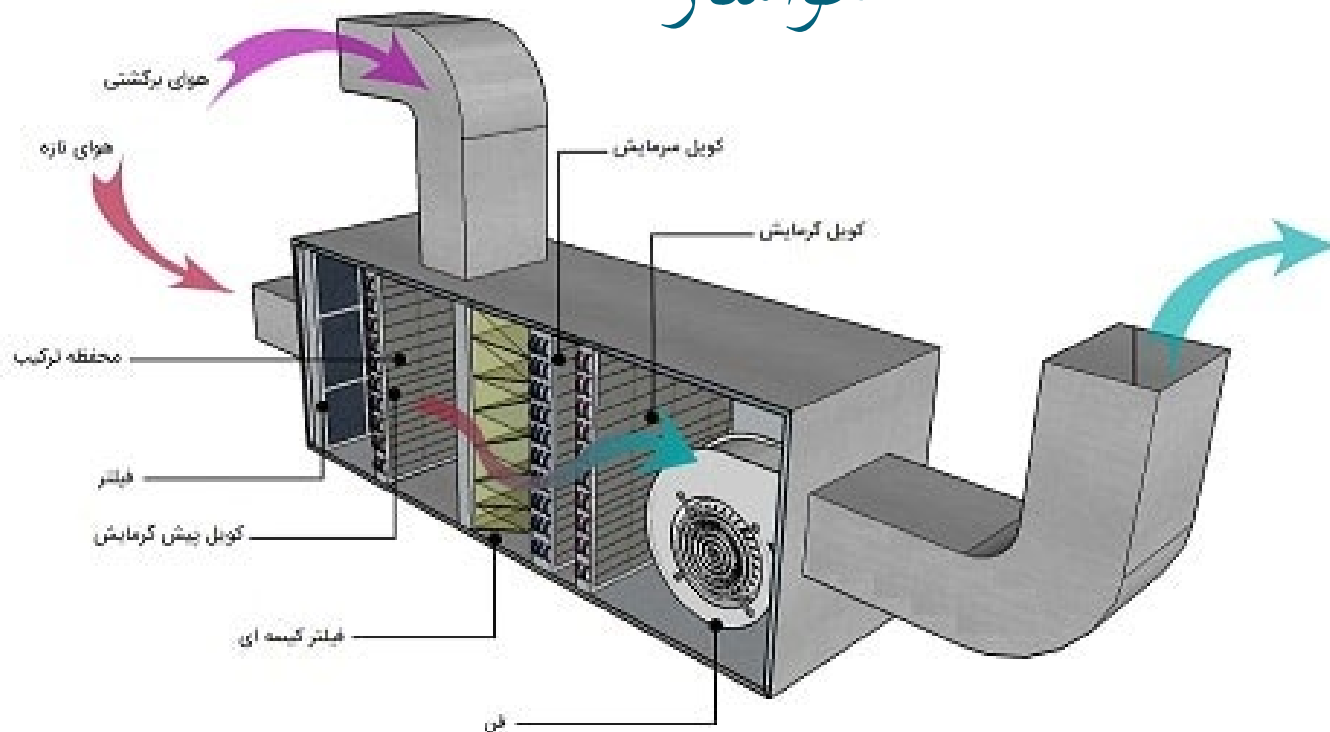
# هواساز



هواساز دستگاهی است که در تهیه مطبوع انواع محیط ها و ساختمان ها برای کنترل و تنظیم دما، رطوبت و کیفیت هوا به کار می رود. به عبارتی این دستگاه توان ایجاد هوای مورد نظر برای انواع محیط های مختلف را در کیفیت، میزان رطوبت و درجه حرارت مطلوب دارد.



# هواساز



هواساز را می توان یکی از اجزای اصلی سیستم تهویه مطبوع دانست. زیرا این دستگاه در ترکیب با سایر دستگاه ها مانند دیگ، چیلر و... به کار می رود. یکی از قابلیت های ویژه این دستگاه مهم در سیستم تهویه مطبوع، فیلتراسیون و افزایش کیفیت هوا است. این کار در دستگاه فوق به کمک چندین بستر فیلتر مختلف تعبیه شده صورت می گیرد. این دستگاه مانند فن کویل جزو واحد توزیع به حساب می آید.



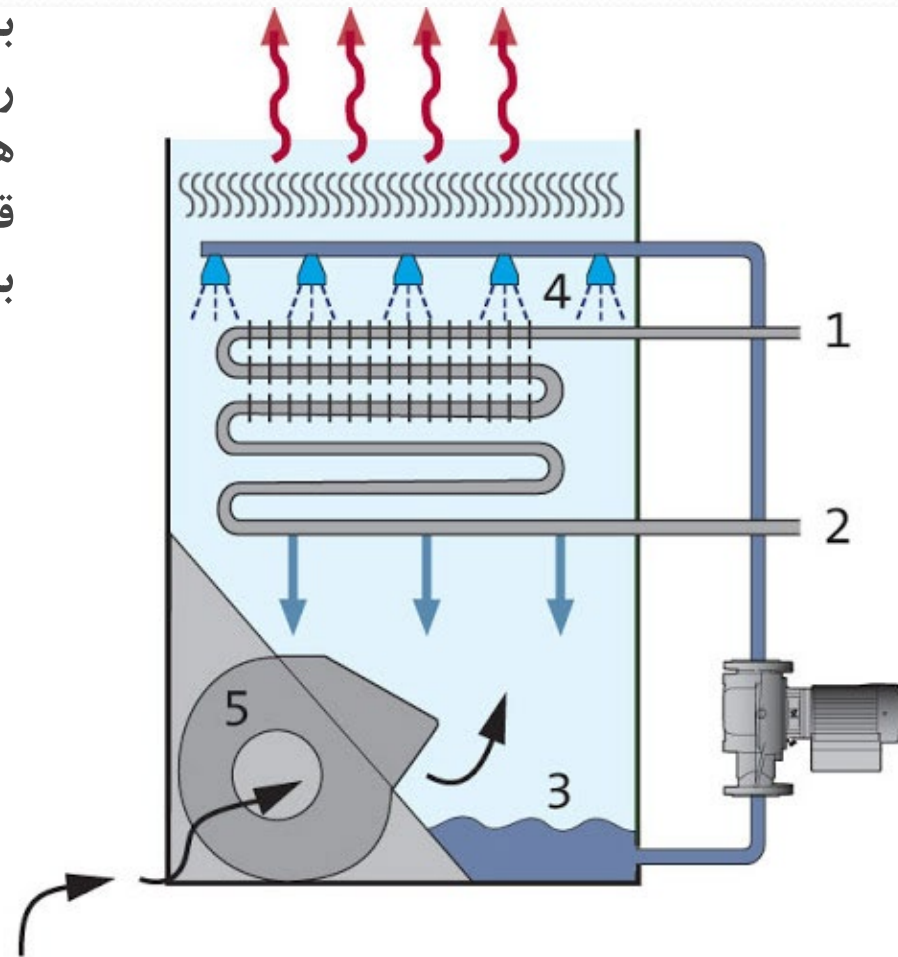
# کندانسور هوایی

هوا توسط فن های روی کندانسور، گاز مبرد داخل کویل را خنک نموده و به مایع تبدیل می کند.



## کندانسور تبخیری

در کندانسورهای تبخیری هم از آب و هم از هوا استفاده می شود و آب از تشتک پایینی کندانسور به نازل‌های آن پمپ شده و بعد از پاشیده شدن بر روی کویل کندانسور ، مجدداً به تشتک می ریزد . هوا نیز به وسیله دمنده ای که در بالای کندانسور قرار گرفته از پایین کندانسور مکیده شده و از بالای آن خارج می شود.





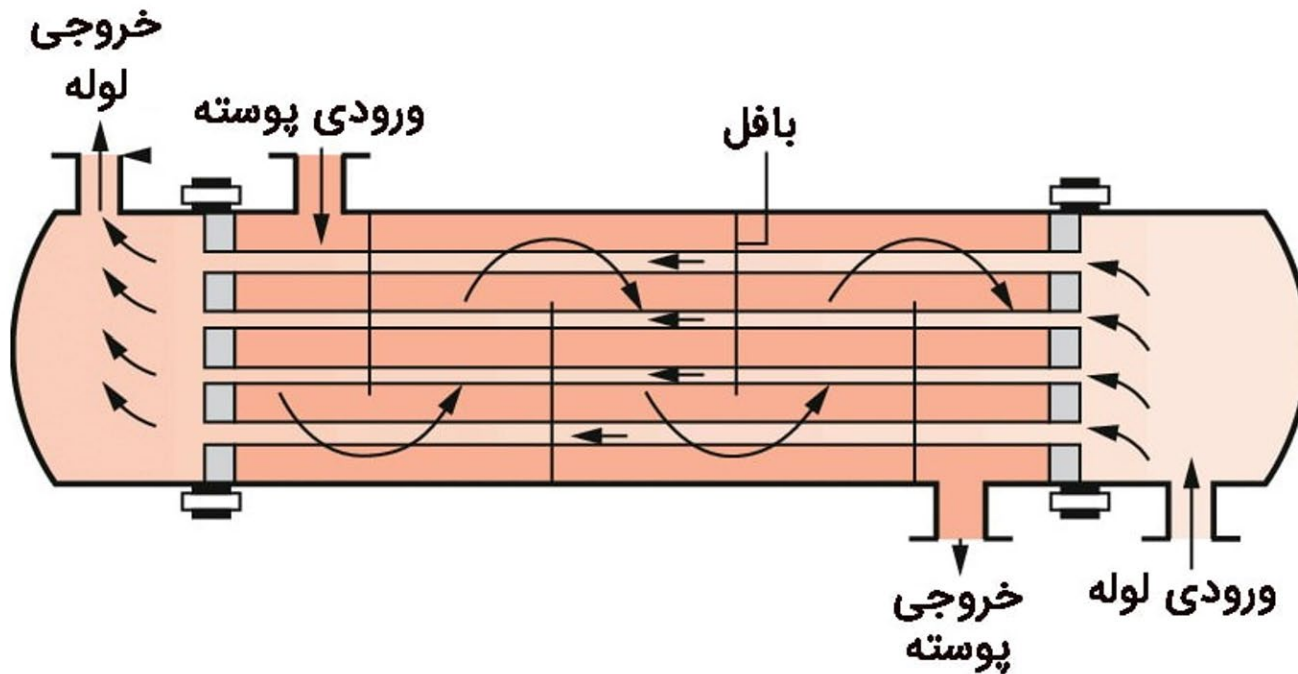
# انواع کندانسورها

مشخصات	ظرفیت (تن تبرید)	نوع کندانسور	ردیف
نیاز به برج خنک کننده، عدم بازده در مناطق مرطوب، ضریب عملکرد بالا	زیاد (۱۰-۳۰۰۰)	آبی	۱
عدم نیاز به آب و برج خنک کننده، مناسب مناطق مرطوب، تعمیر و نگهداری آسان، ضریب عملکرد پایین، هزینه اولیه بیشتر	کم (۵/۷-۵۰۰)	هوایی	۲
ترکیبی از دو کندانسور آبی و هوایی	زیاد (۱۰۰-۳۰۰۰)	تبخیری	۳

# اوپراتور (تبخیر کننده) آبی



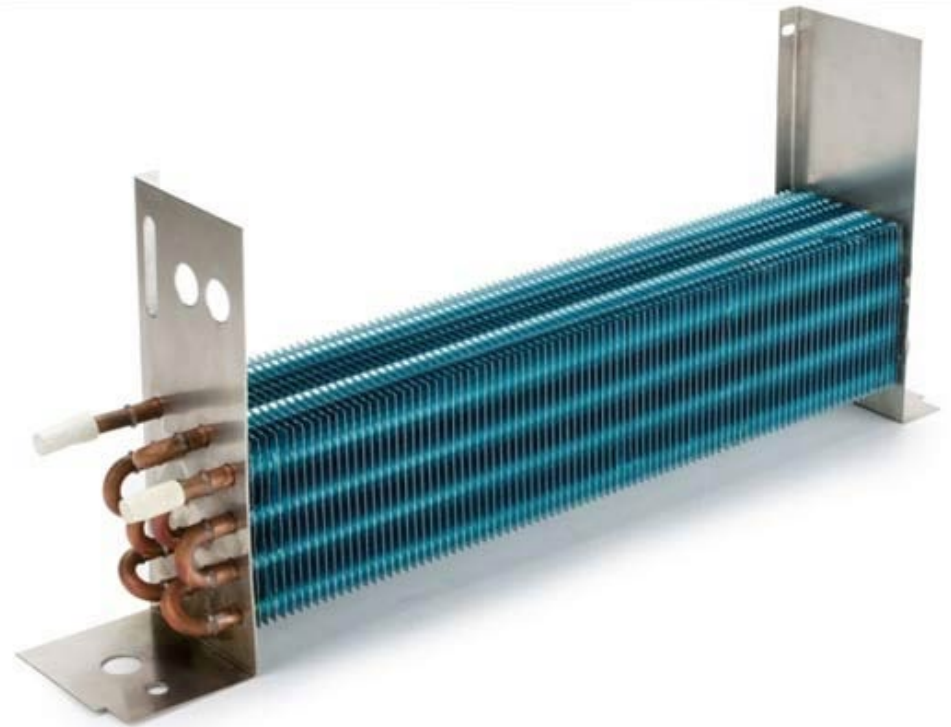
مبرد داخل لوله، آب ورودی به اوپراتور را - در پوسته - خشک می کند و آب سرد به طرف فن کویل یا هواساز می رود و هوا را خشک می کند.





# اوپراتور (تبخیر کننده) هوایی

گاز مبرد وارد اوپراتور می شود. هوا توسط فن روی اوپراتور از روی لوله هایی که مبرد سرد داخل آن است عبور کرده، سرد شده و وارد اتاق می شود.



## انواع اوپراتور

مشخصات	ظرفیت	نوع اوپراتور	ردیف
پوسته و لوله (S&T) ، راندمان بالا، کاربرد در چیلرها	زیاد	آبی	۱
مبدل صفحه ای، تعمیر و نگهداری آسان، راندمان پایین، کاربرد در اسپلیت، داکت اسپلیت	کم	هوایی	۲



## تقسیم بندی بر اساس نوع کمپرسور

کمپرسورهای تبرید در واقع قلب یک سیستم تبرید هستند زیرا عمل مکش گاز از اواپراتور و رانش به طرف کندانسور می باشند. کمپرسور در قسمت مکش تولید فشار ضعیف و در قسمت خروجی تولید فشار زیاد می نماید که این گاز به نوبه خود در کندانسور مایع می گردد. کمپرسور یا متراکم کننده در انواع مختلفی نقش متراکم کننده ماده مبرد را در یک چرخه سرمایشی به عهده دارد. گوناگونی کمپرسور می تواند وجه تمایزی در انواع سیستم های تبرید تراکمی باشد.

سیستم های تبرید تراکمی از نظر نوع کمپرسور به پنج دسته ذیل دسته بندی می شوند:

- سیستم های تبرید تراکمی با کمپرسور رفت و برگشتی (پیستونی، ضربه ای)

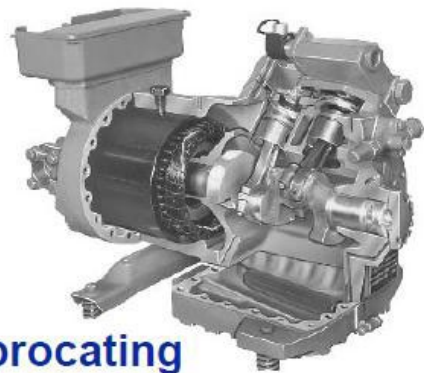
- سیستم های تبرید تراکمی با کمپرسور دوار (روتاری)

- سیستم های تبرید تراکمی با کمپرسور گریز از مرکز (سانتریفوژ)

- سیستم های تبرید تراکمی با کمپرسور مارپیچی (اسکرو)

- سیستم های تبرید تراکمی با کمپرسور حلزونی (اسکرال)

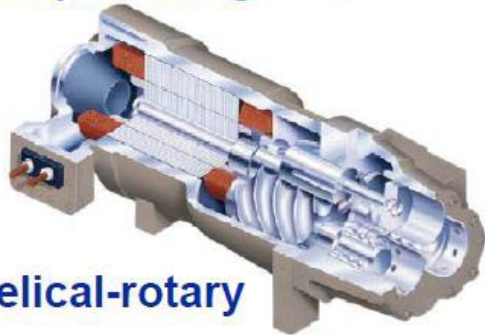
# انواع کمپرسورها



reciprocating



scroll



helical-rotary



centrifugal



screw



## انواع کمپرسورها

ردیف	نوع کمپرسور	ظرفیت (تن تبرید)	ضریب عملکرد	کاربرد
۱	رفت و برگشتی (پیستونی)	۱-۱۵۰ (۲۵-۵۰)	۴-۲/۵	چیلر/امینی چیلر/داکت اسپلیت/کولر گازی
۲	روتاری (دوار)	۵ - ۰/۵	۳/۵-۲/۵	داکت اسپلیت/کولر گازی
۳	سانتریفیوژ (گریز از مرکز)	۳۰۰۰-۱۰۰	۱۲-۶	چیلر آب خنک و هوا خنک بزرگ
۴	اسکرو (مارپیچی)	۵۶۰-۵۰ (۱۵۰-۵۰)	۵/۵-۳/۵	چیلر هواخنک و آب خنک
۵	اسکرال (حلزونی)	۱۰۰-۱ (۲۵-۱)	۶/۵-۳/۵	چیلر چند مداره /امینی چیلر/ داکت اسپلیت/کولر گازی

# چیلر با کمپرسور پیستونی (ضربه ای)





## چیلر با کمپرسور اسکرو (مارپیچی)



**SCREW CHILLERS**

- کارکرد متناسب با میزان برودت مورد نیاز
- قابل استفاده در ظرفیت های بالا
- کاهش برق مصرفی
- ضریب عملکرد مناسب
- طول عمر بالا
- لرزش کم

# چیلر با کمپرسور اسکرال (حلزونی)



- کارکرد متناسب با میزان برودت مورد نیاز
- پایین آمدن استهلاک
- کاهش برق مصرفی
- ضریب عملکرد بالا
- طول عمر بالا
- کارکرد کم صدا
- بدون لرزش



# چیلر با کمپرسور سانتریفیوژ (گریز از مرکز)





Modern Systems  
Green Energy 

## کاتالوگ مینی چیلر شرکت انرژی سبز

Model Mini Chiller			GCH - LC - 5A	GCH - LC - 7.5A	GCH - LC - 10A	GCH - LC - 15A	GCH - LC - 24A
Nominal Cooling Capacity	T.R.		5	7.5	10	15	24
Compressor	Type		Scroll				
	Quantity / HP		1 × 5	1 × 7.5	1 × 10	2 × 7.5	2 × 12
Dimension	HxWxL	mm	125 × 125 × 125	125 × 125 × 150	125 × 125 × 200	150 × 150 × 200	.
Net Weight	Kg		410	480	520	630	750
Evaporator	Type		Shell & Tube				
	Water Flow Rate	Gpm	9.7	15.7	20.9	25.1	29.7
	Connection Size	in	1 1/4"	1 1/2"		2"	
Condenser	Row - Size	in	3 - 3/8	3 - 3/8	3 - 3/8	3 - 3/8	3 - 3/8
	Face Area	Ft <sup>2</sup>	7.8	11 2/5	12.1	16	26
	Air Flow	Cfm	5000	7000	9000	14000	22000
	Fan Quantity	W	1	2		3	4
	Fan Diameter	in	63	50	63	63	63
Pump	Type		Centrifugal				
	Head	Ft	50.5	51.5	50.6	52	56
Refrigerant	Standard		R22 / R407c				
	No. Circuits		1			2	
	Refrigerant Charge	Kg	5	8	10	15	24
Electrical	Power Supply	V	380				
	Max Current	A	15	20	25	40	50



## پکیج پشت بامی



روف تاپ یونیت ها ترکیبی از هواساز و چیلر هوا خنک می باشند که برای تامین هوای مطبوع ساختمان های تجاری و اداری به کار می روند. این دستگاه ها از ظرفیت ۳ تا ۱۲۰ تن تبرید ساخته می شوند. در این مقاله به نحوه عملکرد این دستگاه، اجزا و همچنین مزایا و معایب آن پرداخته شده است.

# پکیج پشت بامی

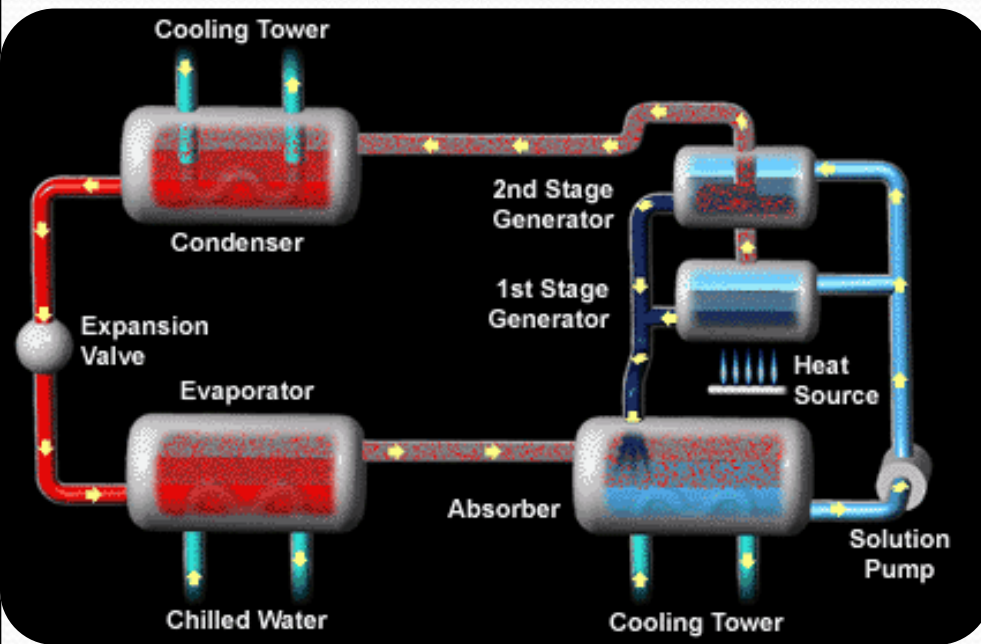




# سیستم تبرید جذبی



# سیستم تبرید جذبی



اصول کارکرد چیلرهای جذبی همچون سایر سیستم های سرمایشی فرآیند تبخیر است. لازمه فرآیند تبخیر دریافت گرماست و این اخذ گرما می تواند موجب ایجاد سرما شود. کاهش فشار می توانیم عمل تبخیر را در دماهای پایین نیز ایجاد کنیم عملکرد واحد تبخیر چیلر (اوپراتور) نیز بر همین اصل استوار است. بدین معنی که ماده مبرد چیلرهای جذبی که اغلب آب است در داخل اوپراتور که دارای فشار خلاء می باشد در دمای پایین تبخیر شده و حرارت مورد نیاز تبخیر خود را از محیط اطراف اوپراتور دریافت می نماید و در نتیجه این عمل محیط اطراف اوپراتور سرد می شود.



# کاربرد سیستم های جذبی

- پروژه های بزرگ در اقلیم گرم و خشک و نیمه خشک که امکان استفاده از برج خنک کننده در آنها وجود داشته باشد.
- پروژه هایی که در آنها برای گرمایش یا سایر مصارف از سیستم بخار استفاده می شود.
- پروژه هایی که در آنها استفاده از سیستم های تراکمی به دلیل بالا بودن قیمت برق مقرون به صرفه نباشد.
- پروژه هایی که در آنها از سیستم های بازیافت انرژی استفاده شده و از تلفات حرارتی سایر سیستم های حرارتی استفاده گردد (میکرو توربین، پیل سوختی و ...).

# خصوصیات سیستم های جذبی

## ● معایب:

مصرف زیاد سوخت فسیلی  
هزینه اولیه زیاد  
ابعاد بزرگتر  
ضریب عملکرد پایین  
تولید گازهای گلخانه ای

## ● مزایا:

برق مصرفی بسیار کم  
بدون لرزش و سر و صدا  
استهلاک کم  
عمر زیاد



## کاتالوگ چیلر جذبی ابارا - شعله مستقیم RCP :

مدل	حد اکثر ظرفیت سرمایش		دبی آب سرد chilld- gpm	دبی آب خنک cooling- gpm	برق مصرفی KW	ابعاد دستگاه (cm)			وزن (kg)
	Ton	BTU/ hr				طول	عرض	ارتفاع	
004(H)	40	480,000	106	170	3.2	199.4	125	204	3087
005(H)	50	600,000	132	211	3.2	199.4	125	204	3087
006(H)	60	720,000	158	253	3.2	199.4	141	204	3382
007(H)	70	840,000	188	296	3.2	277	135.5	204	4146
008(H)	80	960,000	214	338	3.2	277	135.5	204	4146
009(H)	90	1,080,000	240	380	3.4	277	153	210	4775
010(H)	100	1,200,000	266	422	3.4	277	153	210	4775
011(H)	110	1,320,000	294	464	3.7	277	167	222	5515

## چیلر جذبی ابارا - شعله مستقیم RCD سری L

مدل ابارا -شعله مستقیم سری RCD L	حد اکثر ظرفیت سرمایش		دبی آب سرد chilld- gpm	دبی آب خنک cooling -gpm	برق مصرفی KW	ابعاد دستگاه (cm)			وزن (kg)
	Ton	BTU/hr				طول	عرض	ارتفاع	
L015	150	1,800,000	398	660	4.2	357	182	190	7400
L018	180	2,160,000	478	792	4.2	357	187	194	8000
L021	210	2,520,000	559	924	4.4	360	202	205	9200
L025	250	3,000,000	665	1101	6.1	360	215	216	10400
L028	280	3,360,000	744	1233	6.5	467	215	210	12200
L032	320	3,840,000	853	1407	7.9	467	228	217	13500
L036	360	4,320,000	958	1584	8.05	470	234	225	15000
L040	400	4,800,000	1064	1761	8.5	472	235	234	16500